



ADRIAN GROUP s.r.o.
Lazovná 53, 974 01 Banská Bystrica,
SLOVAKIA
tel.: (+421) 48 471 04 44
fax: (+421) 48 471 04 88
e-mail: adrian@adrian.sk, www.adrian.eu



MICRO-RAD

ТЕХНИЧЕСКОЕ ОПИСАНИЕ

МИКРОПРОЦЕССОРНАЯ СИСТЕМА УПРАВЛЕНИЯ MICRO-RAD



04/2010
2-90-522 A

Изготовитель вправе производить технические изменения.

Содержание

1	Введение	3
2	Технические параметры.....	3
2.1	Электрораспределительное устройство	3
2.2	Блок управления MICRO-RAD Maxi	3
2.3	Блок управления MICRO-RAD Mini	4
3	Обслуживание и сервис	4
4	Условия монтажа датчиков температуры	4
4.1	Датчики внутренней температуры	4
4.2	Датчик внешней температуры.....	4
5	Подключение комплектующих	5
6	Разъемы входов / выходов	6
7	Схема электрического подключения распределителя.....	6

1 Введение

СУ MICRO-RAD предназначена для управления комплексными системами отопления. Одна СУ может управлять 1-8-ю температурными зонами (в исполнении MICRO-RAD Mini – 1-6-ю температурными зонами).

К сети коммуникации можно подключить до 30 СУ, что позволяет создать комплексную отопительную систему. Всей системой можно управлять при помощи дисплеев отдельных СУ, либо персонального компьютера, подключенного к сети коммуникации. Персональный компьютер служит также для сбора и анализа измеренных величин.

2 Технические параметры

СУ MICRO-RAD поставляется в виде электрораспределительного устройства. СУ состоит из блока управления MICRO-RAD и элементов электроподключения. Точные технические параметры приводятся на щитке распределительного устройства и в сопутствующей документации – паспорте изделия и схеме электрического подключения.

2.1 Электрораспределительное устройство

Питающее напряжение*	230В – 50 Гц / 400В – 50 Гц
Номинальный ток I_n для одной зоны**	6 А
Номинальная частота	50 Гц
Класс защиты	IP 55 / IP 20
Тип защиты	Изолирование оголенных частей
	Кожухами
	Автоматическим отключением напряжения
Размеры 1-4 зоны (шир. x выс. x гл.)	400 x 500 x 155 мм
Размеры 5-8 зон (шир. x выс. x гл.)	400 x 600 x 155 мм
Вес	15 кг

* СУ для 1-3 зон имеет стандартное электроподключение 230В 1-ф., СУ для 4-8 зон имеет стандартное подключение 400В 3-ф.

** Одна зона подключается с предохранителем 6 А, при подключении 3-х зон на одну фазу (для 7-ми и 8-ми зонных СУ) 3 зоны подключаются с главным предохранителем 16 А. Необходимо обеспечить соответствие электроподключения данным условиям.

В случае необходимости можно исправить конфигурацию в соответствии с требованиями заказчика.

2.2 Блок управления MICRO-RAD Maxi

Дисплей	4 x 20 знаков
Клавиатура	8 клавиш
Цифровые входы	8 x (24 В =/~)
Цифровые выходы	8 x (транзисторные, 24 В =, 0,3 А)
Аналоговые входы	8 x (6x Ni1000, 2x настраиваемые)
Аналоговые выходы	4 x (0-10 В)
Серийная коммуникация	RS 485 с гальванизированным покрытием
Интерфейс Ethernet	10 Mbps
Класс защиты	IP 20
Электропитание	24 В =
Монтаж	на планку DIN 35 мм
Максимальное потребление	200 мА
Вес	500 г
Размеры (шир. x выс. x гл.)	160 x 95 x 74 мм

2.3 Блок управления MICRO-RAD Mini

Дисплей	2 x 8 знаков
Клавиатура	6 клавиш
Универсальные входы / выходы	6 x (контакт / аналоговый вход / цифровой вход)
Выходы реле	8 x контактов выключателя
Серийная коммуникация	RS 485 с гальванизированным покрытием
Класс защиты	IP 20
Электропитание	24 В =, или 18 В ~
Монтаж	на планку DIN 35 мм
Максимальное потребление (24 В =)	200 мА
Вес	350 г
Размеры (шир. x выс. x гл.)	106 x 95 x 74 мм

3 Обслуживание и сервис

СУ MICRO-RAD должна настраиваться и обслуживаться согласно Инструкции по эксплуатации. Устройство могут обслуживать только специалисты, имеющие разрешение на работу с оборудованием под напряжением.

При ежегодном уходе необходимо затянуть болты на колодках и элементах электроподключения (предохранителях, реле, выключателя, кнопках ручного режима), устройство должно быть выключено главным выключателем и отключено от сети.

Обслуживание может производить только специалист с соответствующим электротехническим образованием.

При возникновении более сложных неисправностей необходимо обратиться в сервисную службу производителя.

Для поддержания программы и параметров в памяти RAM блока управления служит аккумуляторная батарея. Ее номинальное напряжение – 3,0 В, номинальная емкость – 1АЧас. Если ее напряжение упадет ниже 2,7 В, необходимо ее заменить. Необходимо производить проверку как минимум раз за 5 лет.

Приблизительный срок службы батареи – 10 лет.

Замену батареи может производить только производитель или уполномоченная сервисная организация!

4 Условия монтажа датчиков температуры

4.1 Датчики внутренней температуры

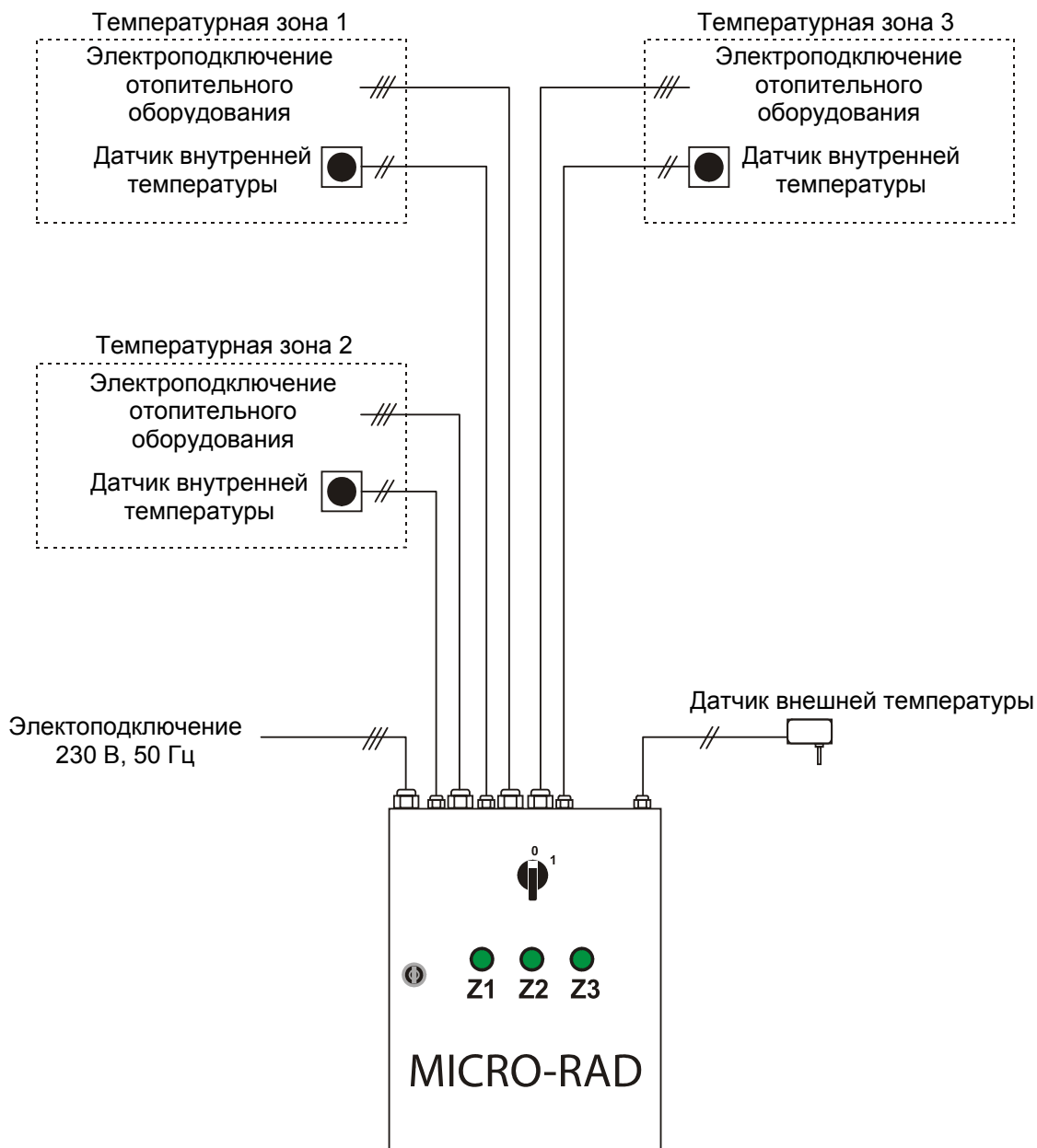
- должны быть размещены на высоте 1,5 м над полом
- на датчики должно попадать излучение инфракрасных обогревателей
- необходимо исключить постороннее тепловое влияние (станки, солнечные лучи и т.д.)
- между стеной и датчиком должна быть теплоизоляция

4.2 Датчик внешней температуры

- должен быть размещен на северной стороне объекта
- необходимо исключить попадание на него солнечных лучей

5 Подключение комплектующих

Пример подключения комплектующих для 3-х зонной СУ MICRO-RAD Maxi с подключенным датчиком внешней температуры.



Подключаемые провода	Разъемы СУ
Подключение СУ MICRO-RAD	L, N, PE
Электроподключение отопительного оборудования, зоны 1-3	Z1 – Z3, N, PE
Датчики внутренней температуры, зоны 1-3	AI0 – AI2, GND
Датчик внешней температуры	AI7, GND

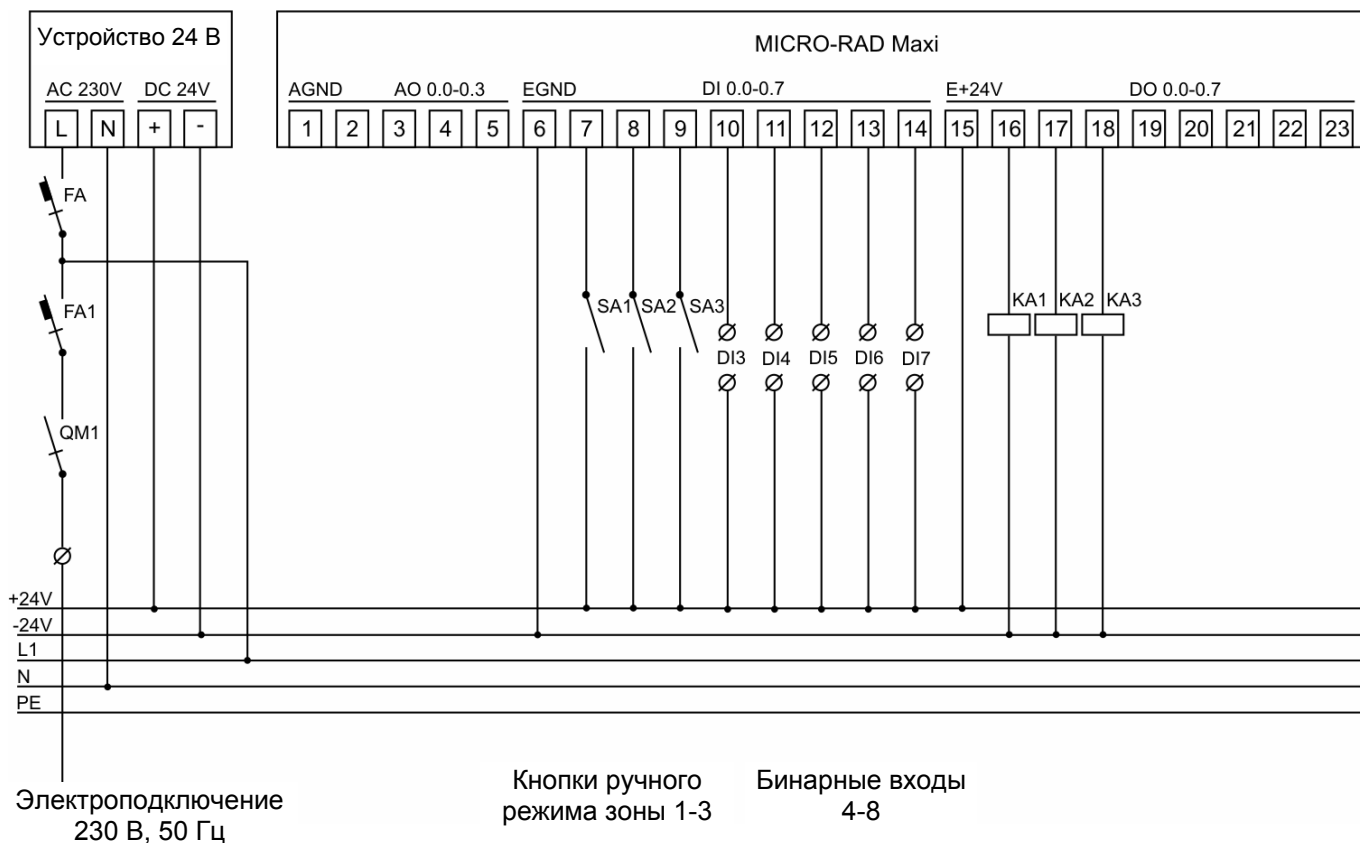
6 Разъемы входов / выходов

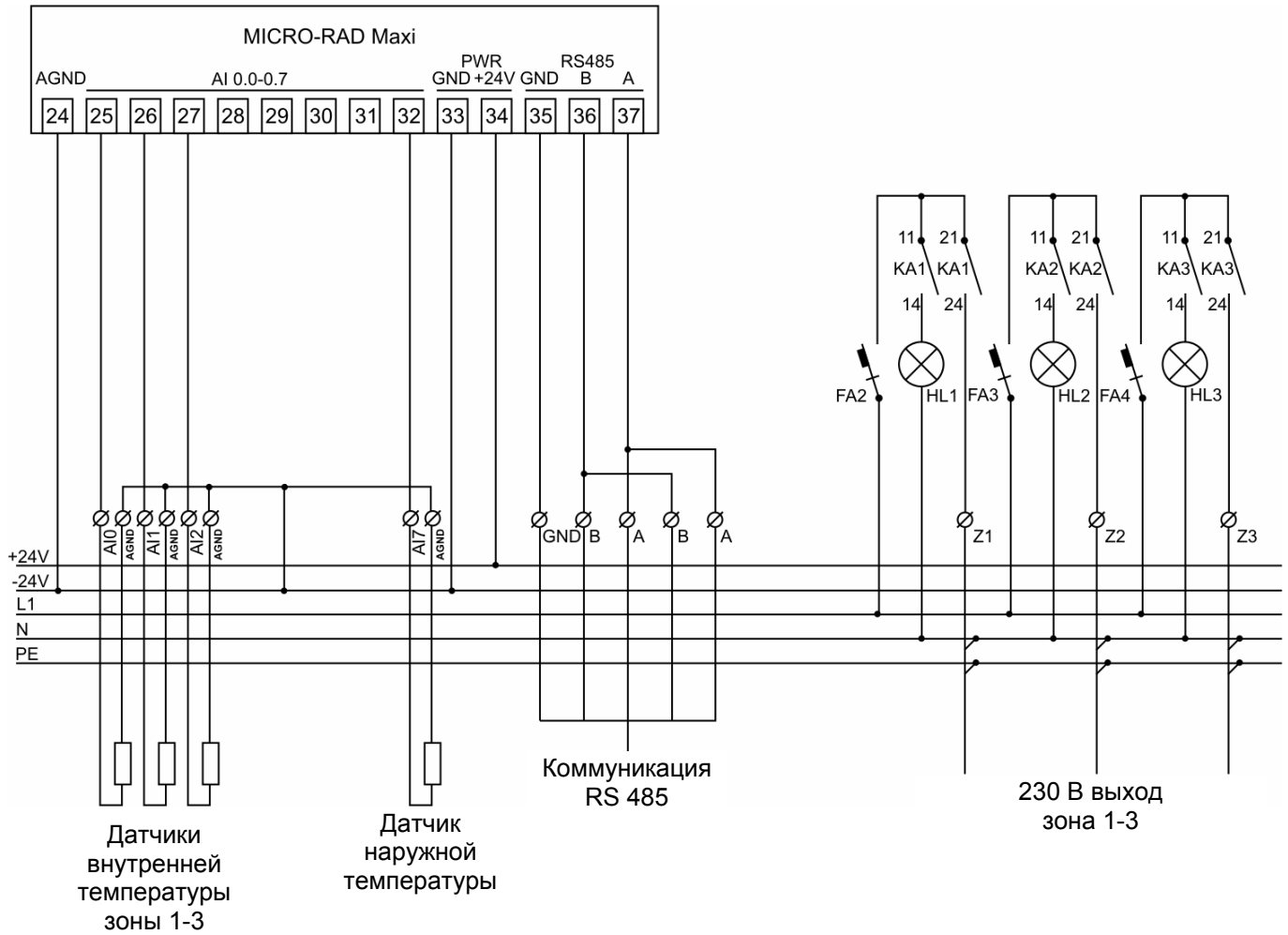
Пример разъемов входов / выходов для 3-х зонной СУ MICRO-RAD Maxi с подключением 5-ти бинарных входов и датчика наружной температуры.



7 Схема электрического подключения распределителя

Пример схемы электроподключения распределителя для 3-х зонной СУ MICRO-RAD Maxi с подключением 5-ти бинарных входов и датчика наружной температуры.





Описание отдельных элементов, использованных в схеме:

QM1	Главный выключатель
FA1	Главный предохранитель, 16А 1ф.
FA	Предохранитель блока управления, 2А 1ф.
SA 1-3	Кнопки ручного режима зоны 1-3
DI 3-7	Бинарные входы 4-8
KA 1-3	Реле для включения 230 В выходов зон 1-3
FA 2-4	Предохранители зон 1-3, 6А 1ф.
HL 1-3	Подсветка кнопок ручного режима