

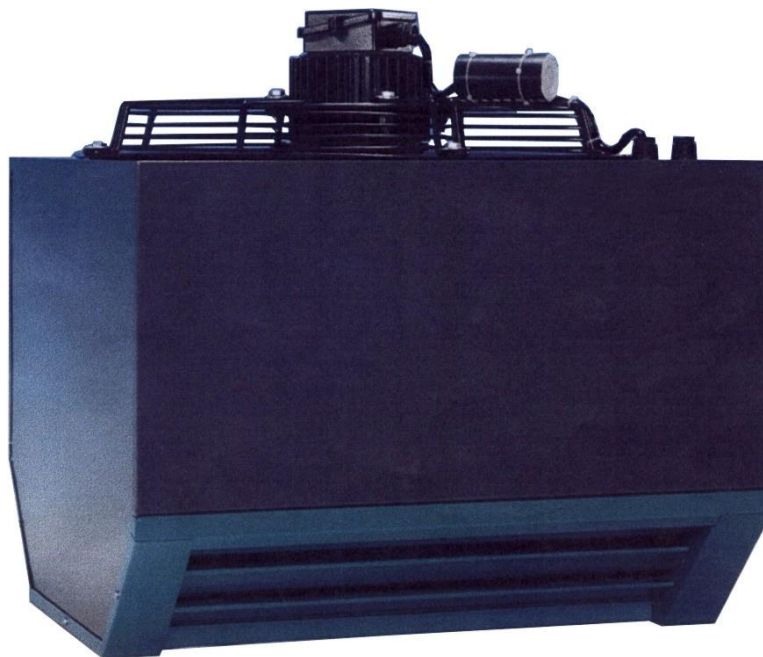


ADRIAN GROUP s.r.o.  
Lazovná 53, 974 01 Banská Bystrica,  
SLOVAKIA  
tel.: (+421) 48 471 04 44, 471 04 01  
fax: (+421) 48 471 04 88  
e-mail: [adrian@adrian.sk](mailto:adrian@adrian.sk), [www.adrian.eu](http://www.adrian.eu)



ATLAS

## ДЕСТРАТИФИКАТОР ATLAS



---

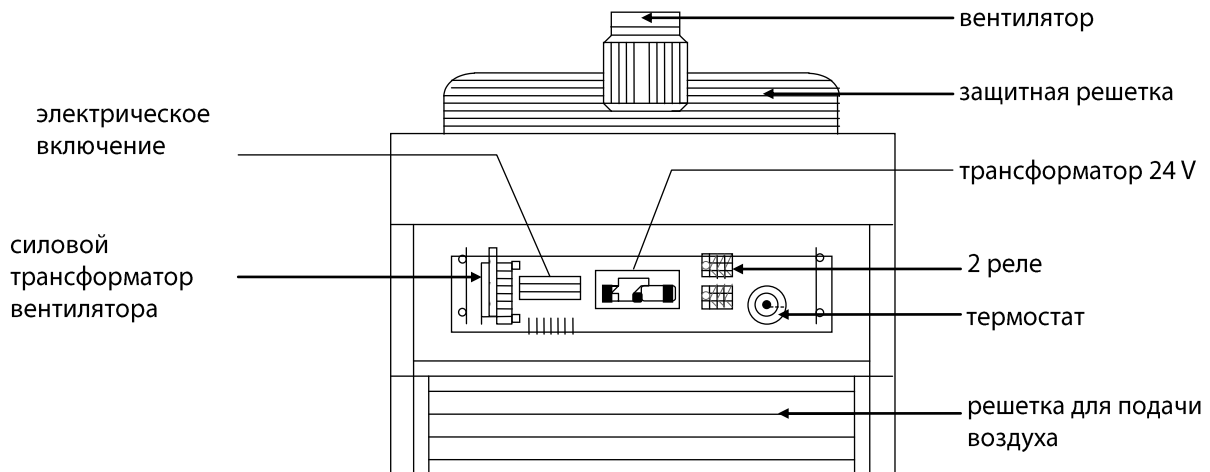
## **Содержание**

1. Введение .....	3
2. Схема прибора .....	3
3. Технические параметры .....	3
4. Монтаж дестратификатора.....	3
5. Электрическое подключение.....	4

## 1. Введение

Оборудование поставляется в комплектном виде. Достаточно включить в сеть и установить пластины решетки. Установкой этих пластин - по Вашему желанию - в горизонтальном и вертикальном направлении можно регулировать направление и диапазон потока воздуха.

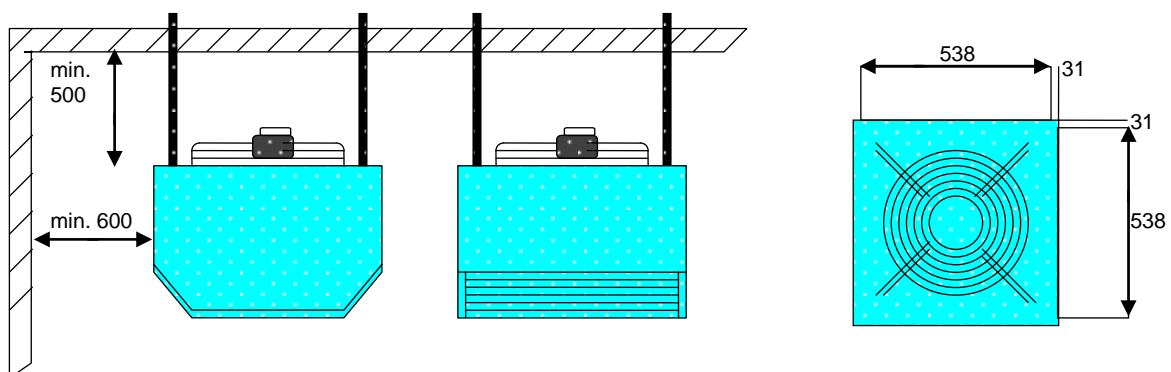
## 2. Схема прибора



## 3. Технические параметры

Напряжение V	220	210	200	190	180	170	160	150	140	130	120	110
Объем воздуха (м <sup>3</sup> /час)	5200	5200	5100	5000	4900	4700	4500	4400	4200	3900	3600	3400
Электрическая мощность (kW)	0,32	0,31	0,30	0,30	0,29	0,28	0,27	0,25	0,24	0,22	0,20	0,18
Горизонтальный размах потока (м)	29	29	28	28	27	26	24	24	23	21	19	17
Силовое напряжение	220 V / 50 Hz											
Степень защиты	IP 20											
Масса	33 кг											
Высота x ширина x длина	450 x 600 x 600 мм											

## 4. Монтаж дестратификатора.



Для правильной установки дестратификатора необходимо соблюдать минимальные расстояния между прибором и стеной (смотри рисунок 2).

## 5. Электрическое подключение

Рисунок 3. Схема регулиции.

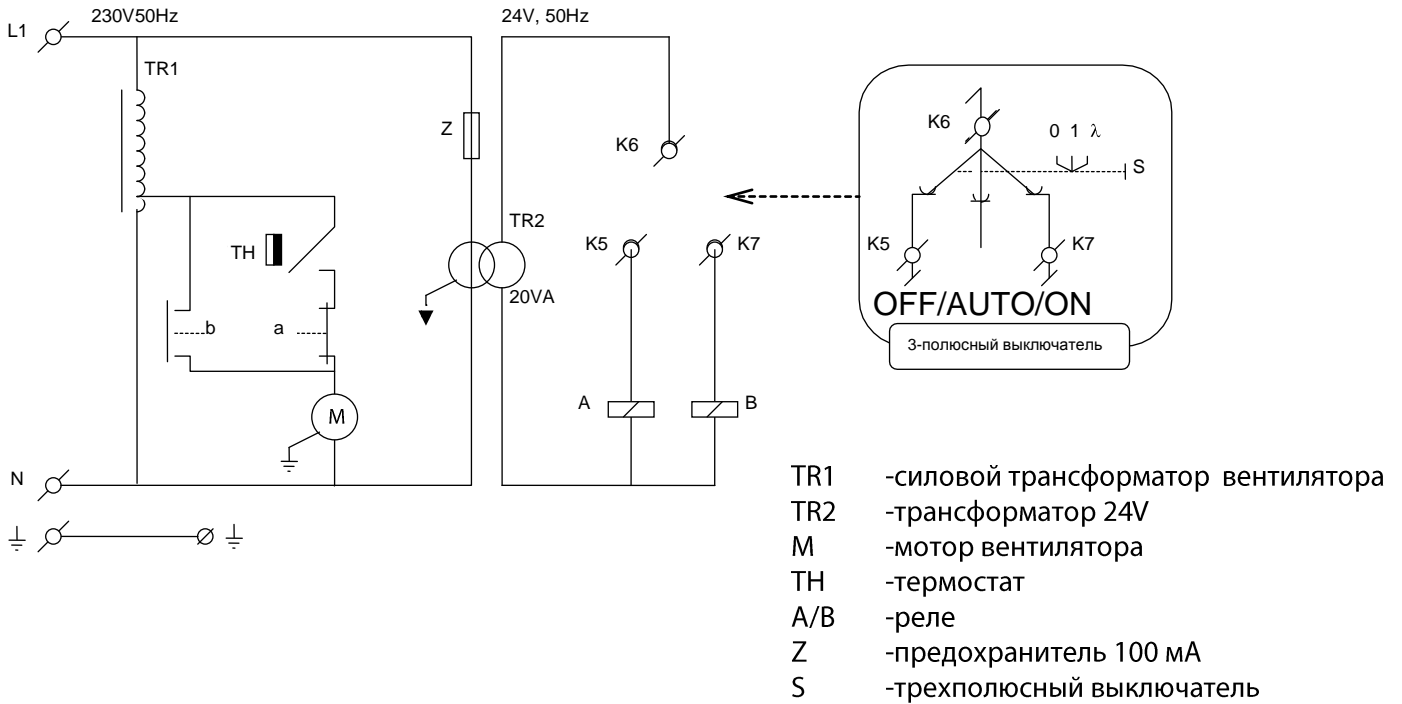


Рисунок 4. Схема проводки.

